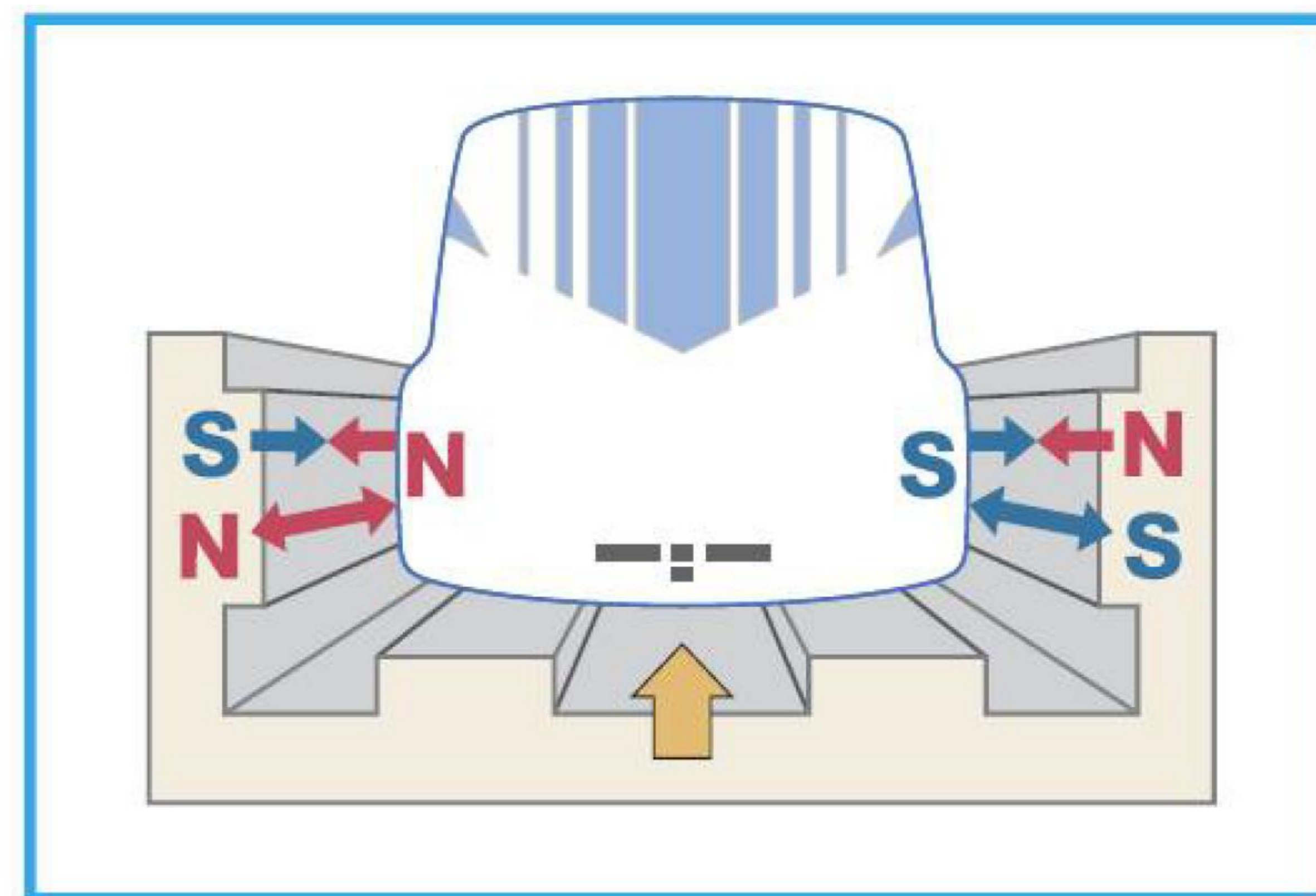
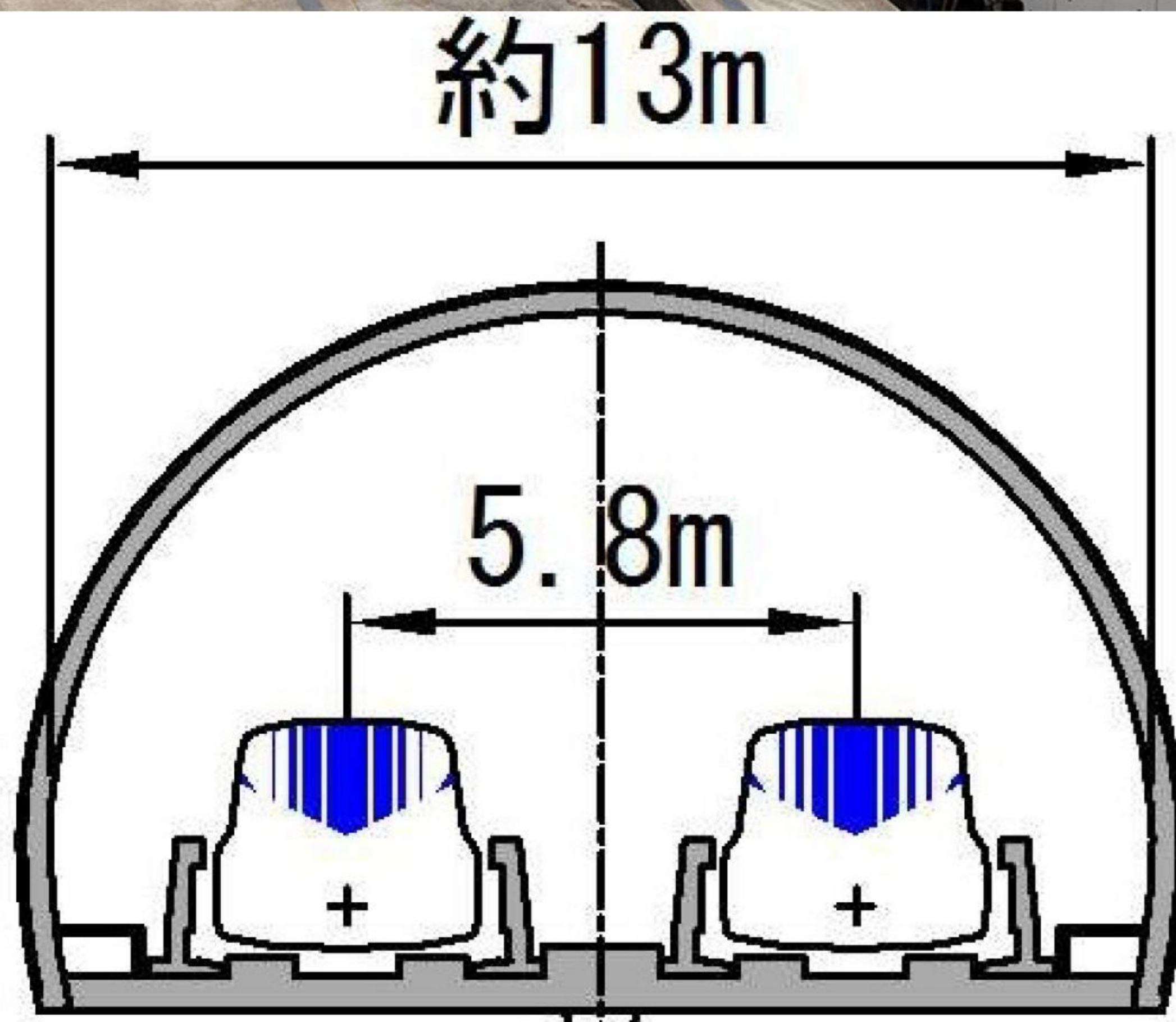
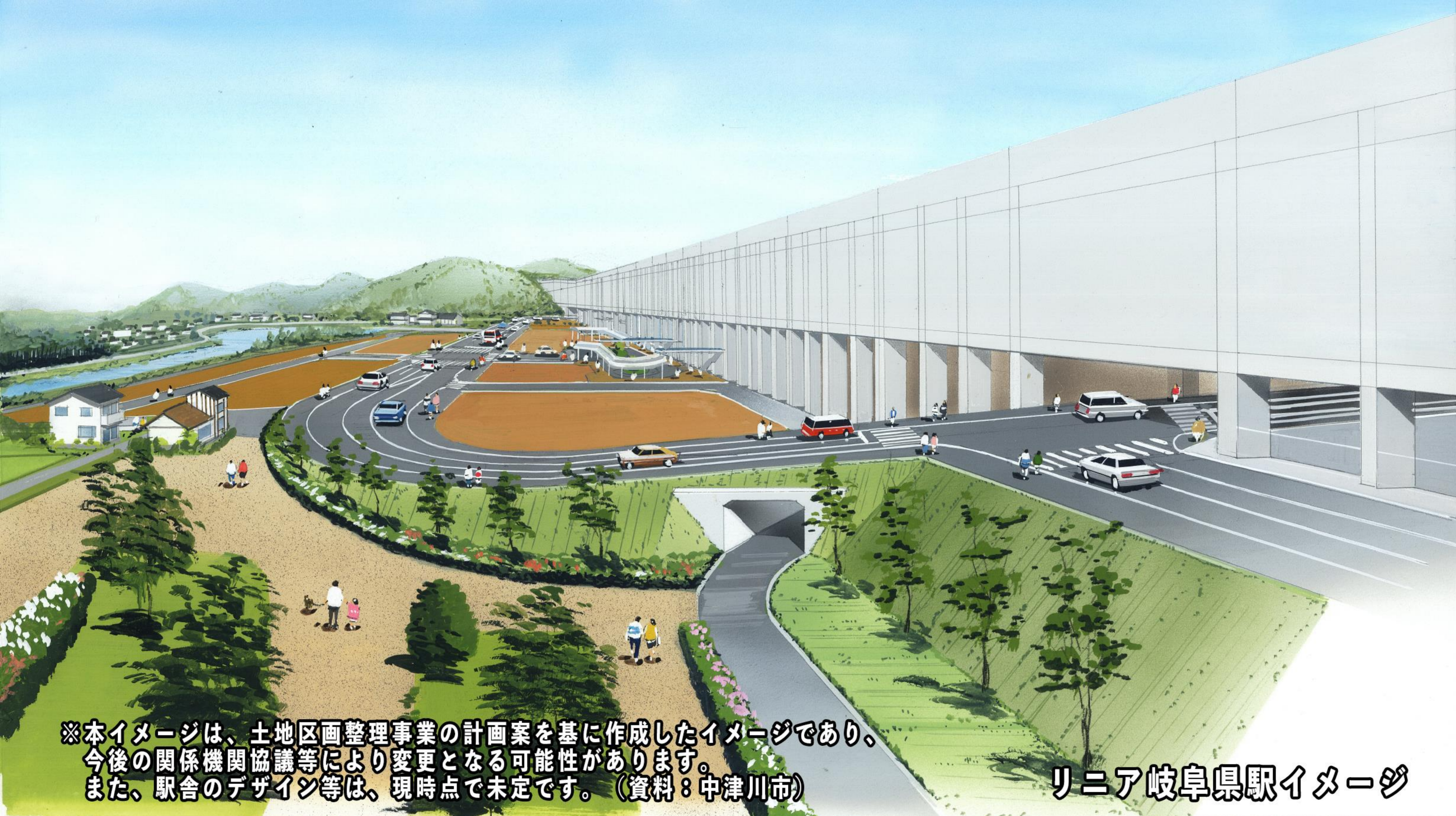


# リニア中央新幹線で変わる中津西地域

今、始まるリニア関連事業。わたしたちの地域の未来をみんなで考えましょう！



トンネル断面図・例【JR東海資料より】

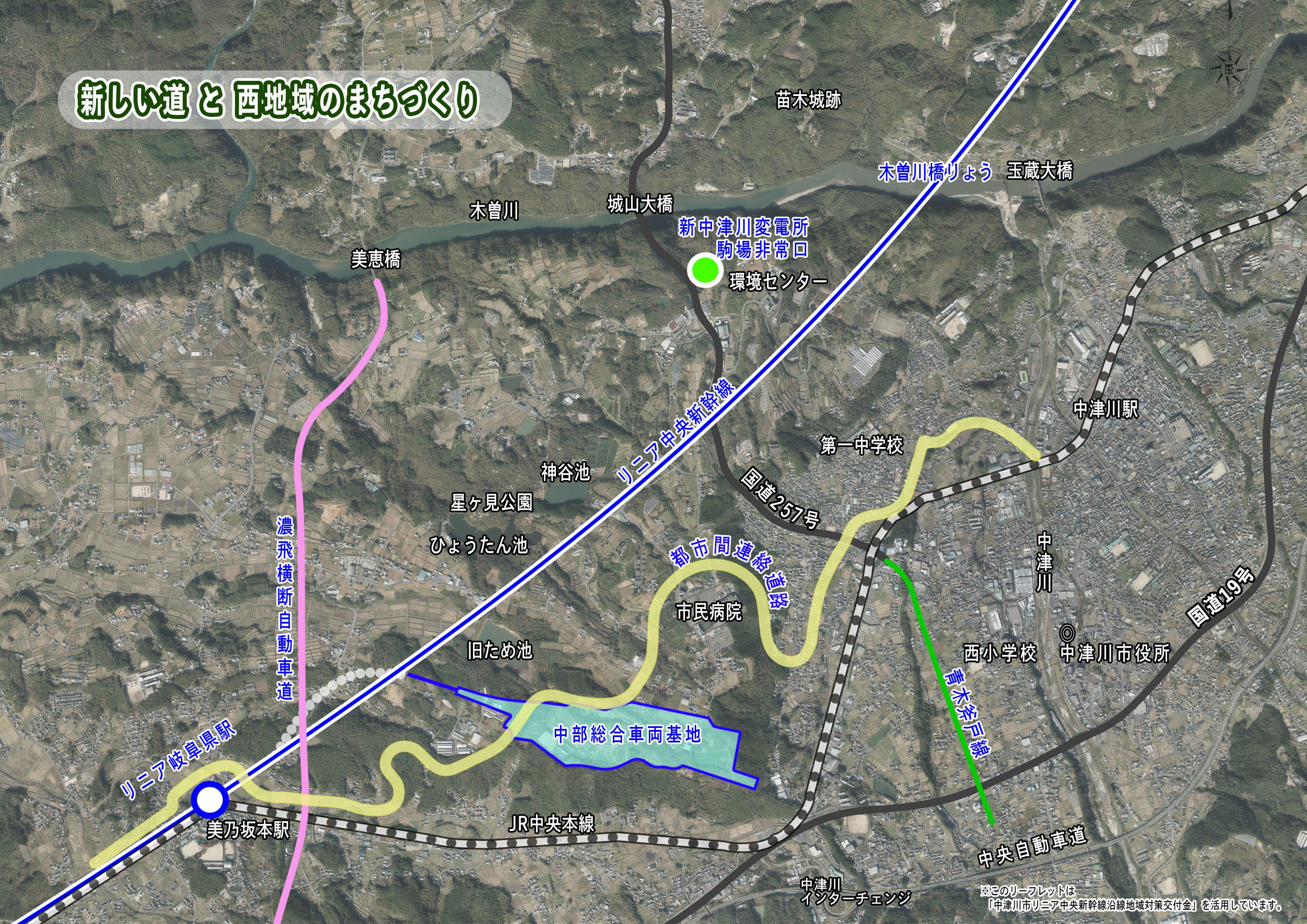
リニア車両が浮上する原理【JR東海資料より】

※ この資料は関係機関が公表している資料及び独自撮影映像をもとに西地区区長会が編集いたしました

編集・発行：2020年12月 中津西地区区長会



# 新しい道と西地域のまちづくり



新中津川変電所  
駒場非常口  
環境センター

リニア中央新幹線

都市間連絡道路

木曽川橋りょう

濃飛横断自動車道

中央自動車道

中部総合車両基地

※このリーフレットは「中津川市リニア中央新幹線沿線地域対策交付金」を活用しています。